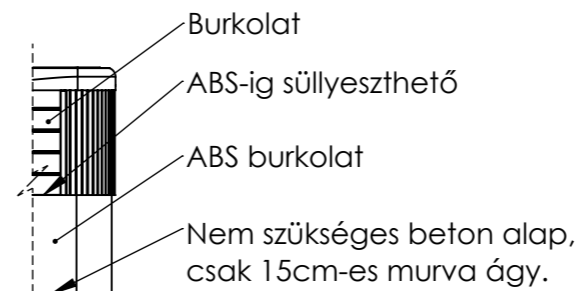
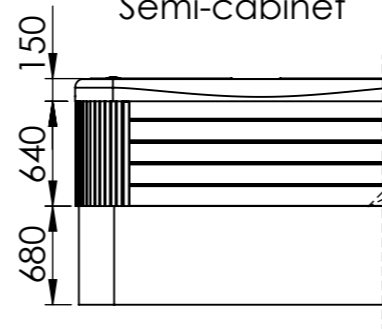
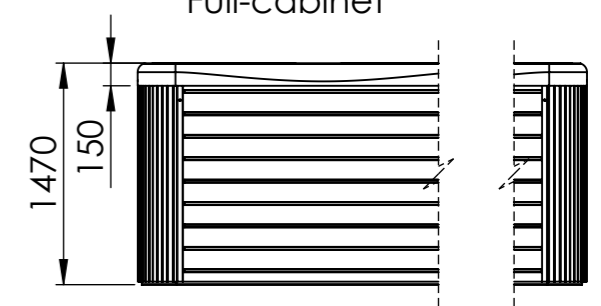


**30 mA-s életvédelmi relé telepítése szükséges.**

Semi-cabinet



Full-cabinet



Termékcsalád: Swim Life

Tétel	Cikkszám	IFS megnevezés	Db
1	ASE0126	Gumibak M8x15/M8x30	16
2	ASE0007-K	Anya M8	28
3	ASE0006-K	Alátét M8 fakötésű	28
4	ACM1092	Ózongenerátor P78B138 EU/USA	1
5	ACM0954	Motor 50Hz ellenáramoltató 2200W (WP300a-II)	2
6	ASE0005-K	Alátét M6 fakötésű	8
7	ACM0394	Motor 50Hz hidro 2200W (WP300-II)	1
8	ACM0846	Motor 50Hz keringető 250W (WTC50M)	1
9	AJ00281	Alátét beszívófej anyja önbeálló Life	8
10	AJ00280	Beszívófej anyja önbeálló Life	8
11	AE00658	Szilikon tömítés beszívófejhez 2" 126x83 mm V2	6
12	AJ00220	Jet betét 2" 1 lyukú V3 Semleges	6
13	AJ00223	Jet betét 3" 1 lyukú forgó V3 Semleges	18
14	AF00061	Fejpárna kagyló fehér (Gateway)	2
15	AKU2717	Dúsító markolat világosszürke Life Wellis	2
16	AKU2719	Csap markolat világosszürke Life Wellis	1
17	AKU1894	Vízirányváltó markolat Wellis V2	1
18	ACM0959	Kezelő IN.K500 GECKO	1
19	AKU1893	Csap ház 33 átlászo V2	1
20	AKU1892	Dúsító ház 33 átlászo V2	2
21	AKU2625	Csobogó lamináris V3	6
22	AKU2157	Adapter úszóbothoz	1
23	ABE00892	Kötegelő tartó tappancs	3
24	ABE0505	Beszívófej ház 2" Króm (magas) tömítéssel V2	8
25	AJ00253	Jet ház 2" V4 1/3	6
26	AJ00287	Jet ház anyja önbeálló 2" V5 2/3	6
27	AJ00288	Alátét jet ház anyja önbeálló 2"-hoz V5 3/3	6
28	AJ00254	Jet ház 3" V4 1/3	18
29	AJ00290	Alátét jet ház anyja önbeálló 3"-hoz V5 3/3	18
30	AJ00289	Jet ház anyja önbeálló 3" V5 2/3	18
31	AJ00284	Alátét jet vízkeringető önbeálló 48-hoz Life	1
32	AJ00283	Anya jet vízkeringető önbeálló 48-hoz Life	1
33	AJ00169	Jet ózon 20mm 90 fokos	1
34	AKU1830	Szűrőház úszós 50 sqf szűrőbetéhez	2
35	ACM0531	Világítás ház víz alatti nagy RD	1
36	AJ00185	JET SWIMSPA - River	3
37	ABE0380	Dugó 33 V2	3
38	AKU1891	Vízirányváltó ház 60 átlászo V2	1
39	AKU2095	Védőrács úszósűrőhöz	2
40	ASE0004-K	Anya M6	8
41	ACM1052	Vezérlő IN.YE-5 Gecko	1
42	AJ00282	Jet vízkeringető önbeálló közép szürke 48 Life	1

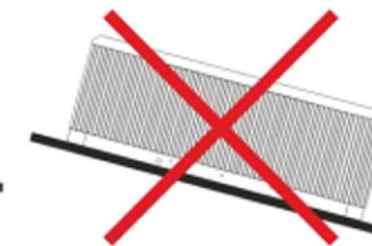
Sheet name: <b>Danube Riverjet EU_HU</b>	Projection	
File name: <b>FJ_WU00043_HUN_ENG_Danube_Riverjet_EU_medence</b>		Wellis Magyarország Zrt.
Medence sz, h, m: <b>2350x4530x1470 mm</b>	Elekt. ig. min.: <b>400 V - 3x16A - 50Hz / Elekt. ig. teljes: 400V - 3x16A - 50Hz</b>	
1 személy ~75 kg	Medence súly: <b>kg</b>	Vezérlő: <b>GECKO YE-5 (3kW) + K500</b>
Víz kiszorítás: <b>225 kg</b>	Peremmagasság: <b>150 mm</b>	Approved by: <b>Frankó Csaba</b>
Minimum víz: <b>5913 liter</b>	Created: <b>2024. 08. 01.</b>	Pr. No: <b>WU00043</b>
	Drawer: <b>franko.csaba - 2024. 08. 01. 11:37:03</b>	Fe. No: <b>B</b>
		Number: <b>WU00043</b>
		<b>A3 M 1:50</b>
		<b>page 1 / 6</b>

## TELEPÍTÉSI INSTRUKCIÓK

A medence telepítését, bekötését, a tápvezeték cseréjét és bármilyen javítását csak szakember végezheti!

A megadott méretek tájékoztató jellegűek, a medence gyártási technológiájából adódóan eltérhetnek a rajzon feltüntetett értékektől.

**Csak abban az esetben helyezük üzembe a medencét, amennyiben a kismegszakító beépítéséről a beépítő érintésvédelmi nyilatkozatot tesz és azt a szervizes kollégának átadja.**



### 1. Általános telepítési instrukciók

A medence beállításához elengedhetetlenül fontos a **szilárd, vízszintes alap (maximum 0.5% lejtés)**. Győződjön meg, hogy a burkolat vagy az alap megfelelően támasztja-e a medencét.

Tudnia kell ehhez a burkolat maximum terhelési kapacitását. Forduljon szakképzett építészeti szakemberhez vagy statikus mérnökhöz. A medence súlyának, tartalmának és részeinek megállapításához lásd a medence adattáblázatát.

Ez a súly négyzetméterenként ne haladja meg a számított statikus kapacitást, máskülönben súlyos sérüléseket okozhat a medencében és az aljzatban. A medence körül **60 cm helyet kell biztosítani szervizeléshez**, ha ez nem megoldható szervizelés esetén előre jelezni kell, és a medence hozzáférhetőségét biztosítani kell! A medence kifolyó felőli oldalán célszerű vízösszefolyót kialakítani. Ennek célja az esővíz és a kifröccsenő víz elvezetése a medence környékéről, illetve, ha a medencét az alsó kivezető nyílásnál engedik le, el tud folyni a víz.

#### a. Beltéri elhelyezés

A medence beltérben való elhelyezése esetén vegye figyelembe a következő speciális követelményeket: Az aljzatburkolatnak megfelelő vízvezetékkel kell rendelkeznie, hogy a víz ne gyűljön össze a medence körül. Ha a medencének új helyiséget alakít ki, **padlóvíz-elvezető (padlóösszefolyó) kiépítése javasolt** az esetleges károk elkerülése érdekében (víz túlsordulása, műszaki meghibásodás, stb.).

A **padlóösszefolyó** kiépítésének hiányában a keletkezett károkért Társaságunk felelősséget nem vállal.

Abban a helyiségben, ahol a medence található, jelentősen megnőhet a páratartalom, így a kicsapódó víz, illetve a gombásodás elkerülése érdekében kiemelten fontos a helyiség megfelelő szellőztetése. Tanácsoljuk páramentesítő készülék üzembe helyezését a helyiségben. Az akril nagyon gyorsan elnyeli a hőt a Nap sugaraiból, ezáltal az igen magas felületi hőmérséklettől károsodhat a medence. Ha a medence üvegszerkezetek közé lett helyezve, előzzük meg, hogy a napsugarak közvetlenül az üvegen keresztül ériék a medencét, hiszen úgy a hőmérséklet túl magas lehet.

#### b. Kültéri elhelyezés

**Ha a medencét kültéren helyezi el, javasolt egy minimum 10 - 15 cm vastag vízszintes, vasalt betonfelület készítése.** Védelem (medencetető) nélkül ne tegye ki közvetlen napfénynek az üres medencét. Ne feledje, hogy a hosszú ideig tartó napsütés károsíthatja a medence felületét és tartozékait.

#### c. Süllyesztett

Medence beépítése esetén gondoskodnia kell a medence körüljárhatóságáról, a karbantartási munkák elvégzésének céljából, **ezért egy minimum 60 cm széles szerelőaknát kell kiépíteni a medence köré!** Besüllyesztés esetén csak a medence **akril-perem alatti részét szabad besüllyeszteni**. Ezen feltételek hiányában a medence üzembe helyezése meghiúsulhat! A szerelőaknában esetlegesen felgyülemelő víz elvezetéséről is gondoskodni kell. A szerelőaknának megfelelően kell szellőznie. Ennek érdekében elszívó ventilátor, vagy más egyéb szellőztetés beépítése javasolt. Az esetleges kiemelés költségei az ügyfelet terhelik!

### 2. Elektromos bekötés

**A rögzített vezetékhalózatba egy csak a medencéhez tartozó leválasztó eszközt kell beépíteni, amelyre semmilyen más eszköz nem köthető rá, és a hálózatban egy 30mA-s életvédelmi relé telepítése kötelező.**

Ellenőrizze a termékének típusát. WU00043 Danube Riverjet EU

Nézze meg a termékének a minimális elektromos igényét. 400V 3x16A 50Hz

Nézze meg a termékének a optimális elektromos igényét. 400V 3x16A 50Hz

Ezek alapján válassza ki, hogy minimális vagy optimális módon szeretné bekötni a termékét.

Ez alapján válassza ki a szükséges kábel keresztmetszetet.

**Elektromos bekötéshez vezeték kábel hossz és keresztmetszet 10m kábelhossz alatt mellékelt táblázatban van feltüntetve.**

**- 10 méteres kábelhossz felett kérjük konzultáljon szakemberrel.**

**- A bekötést minden esetben elektromos szakember végezze.**

- Teljes szükséglet: ebben az esetben a hidromasszázs motor és a fűtés egy időben is működhet.

- Minimális szükséglet: ebben az esetben a hidromasszázs motor és a fűtés egy időben nem működhet.

- Az elektromos kábelek bevezetése a tálca kifűrésével és tömszelence beépítésével javasolt. Ajánlott irány a bekötési rajzon feltüntetve. Bekötéshez szükséges kábelhossz: min. 3 méter.

- A bekötés pontos módja mindig egyedileg kerül kialakításra, a medence elhelyezkedésétől és környezetétől függően.

Az elektromos kiépítés (a medence bekötéséhez szükséges vezeték és kismegszakító) a megrendelő feladata. Ezen alkatrészek nem képezik a termék részét, azok beszerzése az ügyfél feladata.

Minden medence saját bekötési rajzzal rendelkezik.

Az elektromos bekötés során csak réz kábelezést alkalmazzon.

Ha egy biztosíték meghibásodik, csak ugyanolyan típusú és technikai paraméterekkel rendelkező alkatrészt cserélje azt.

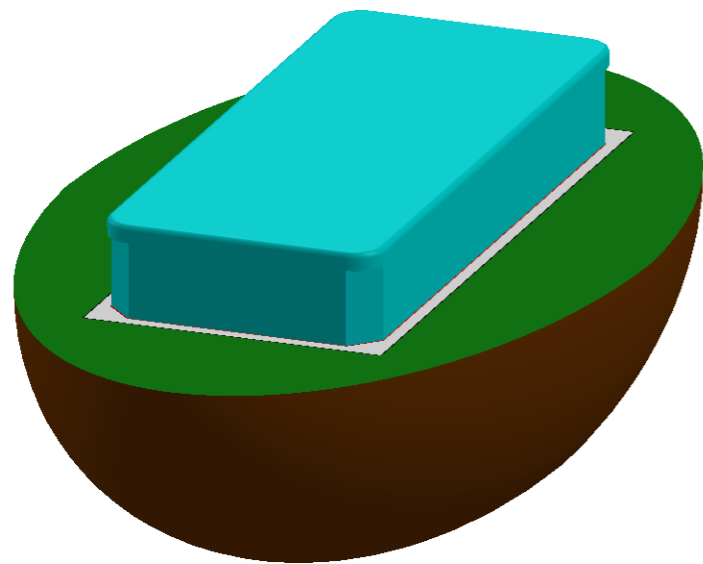
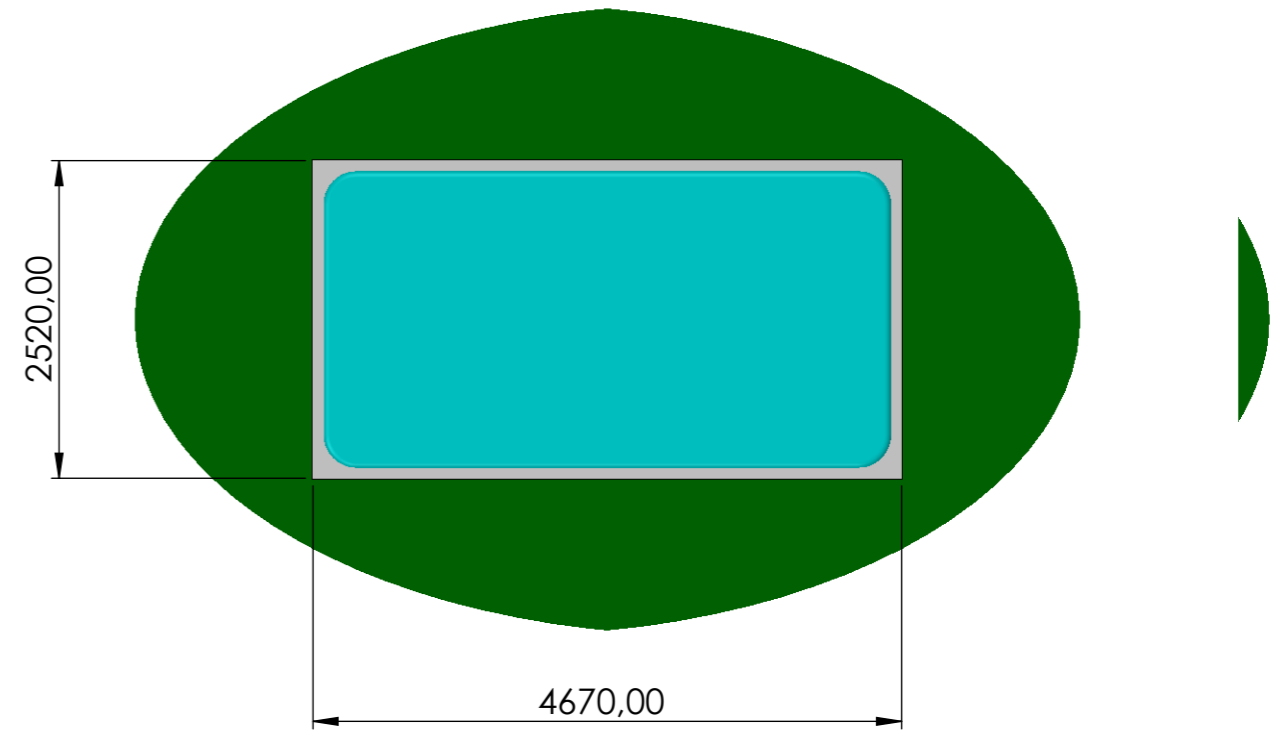
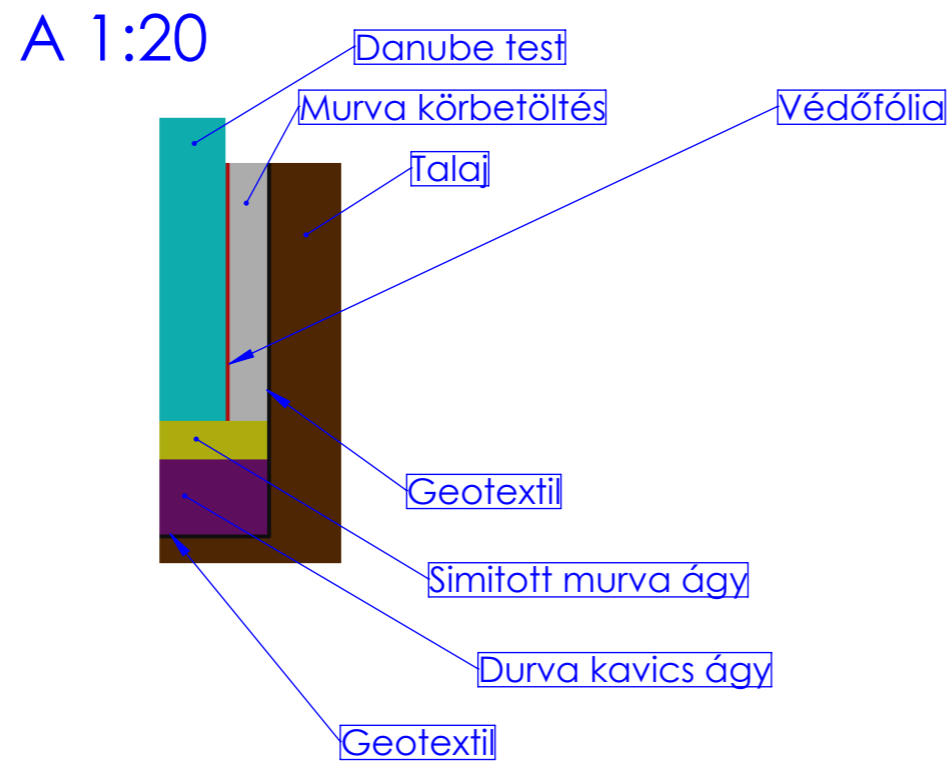
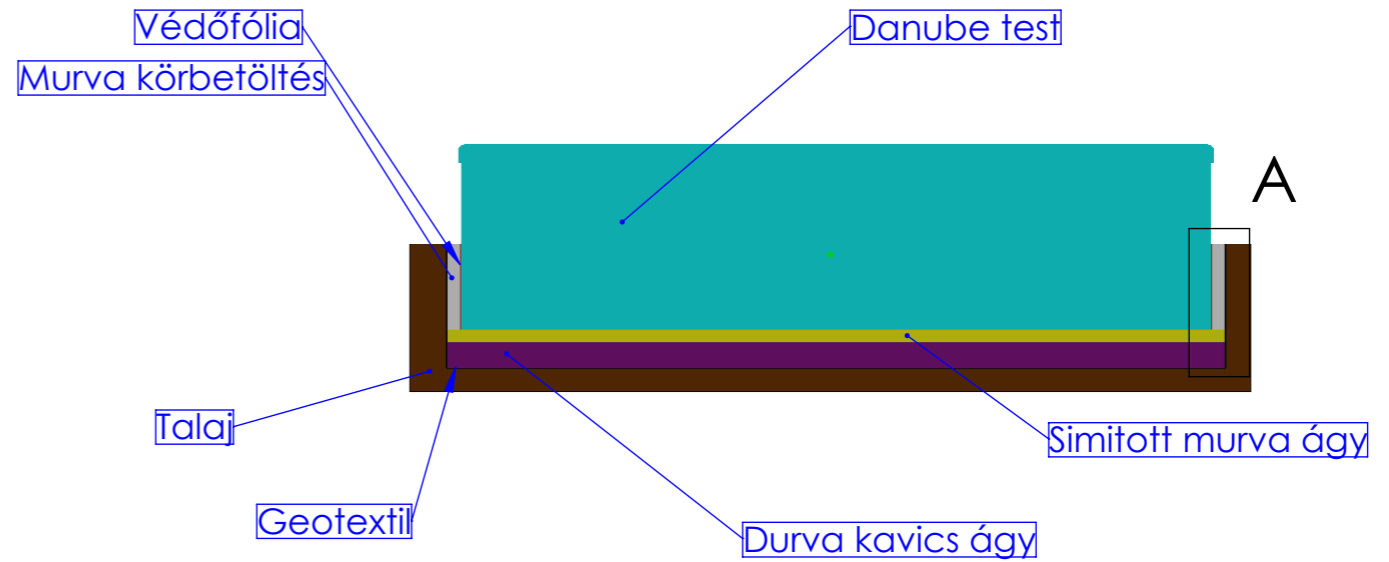
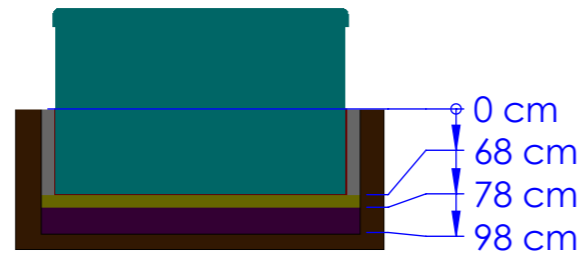
A készüléket csatlakoztatni kell az épület egyenpotenciálra hozott (EPH) hálózatához is.

Tájékoztatjuk Önöket, hogy alkatrész táblázatunkban szereplő hidromasszázs motorok funkciója eltérhet a jelzéstől.

Ha például az ACM0394 Motor 50Hz hidró 2200W (WP300-II) motor kétszintű sebességgel van feltüntetve, de a gyakorlatban csak egy sebességgel működik, az azért van, mert a hidromasszázs termék a tökéletes masszázsműködés érdekében nagyobb vízmennyiséget igényel. Így a motor csak a maximális sebességen fog működni.

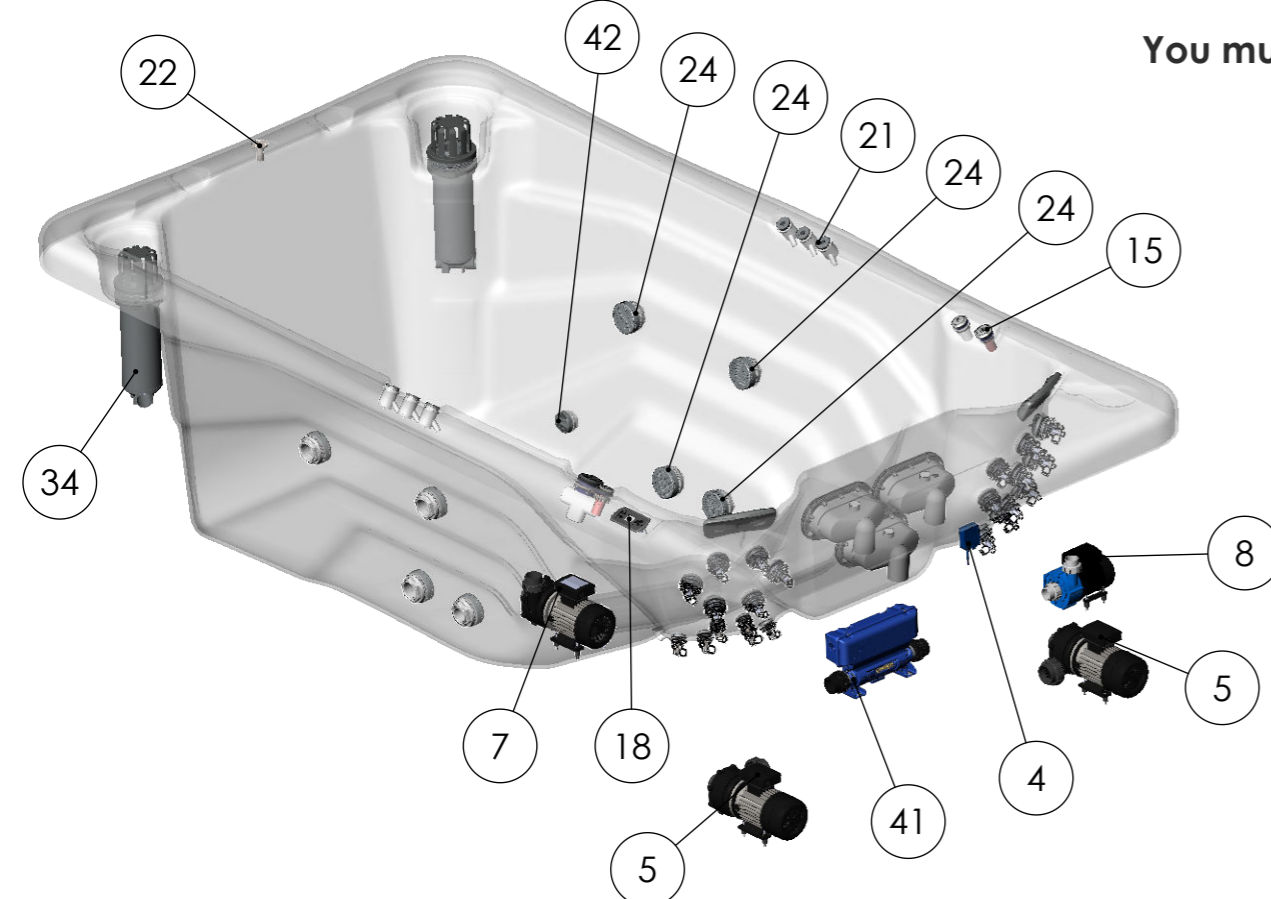
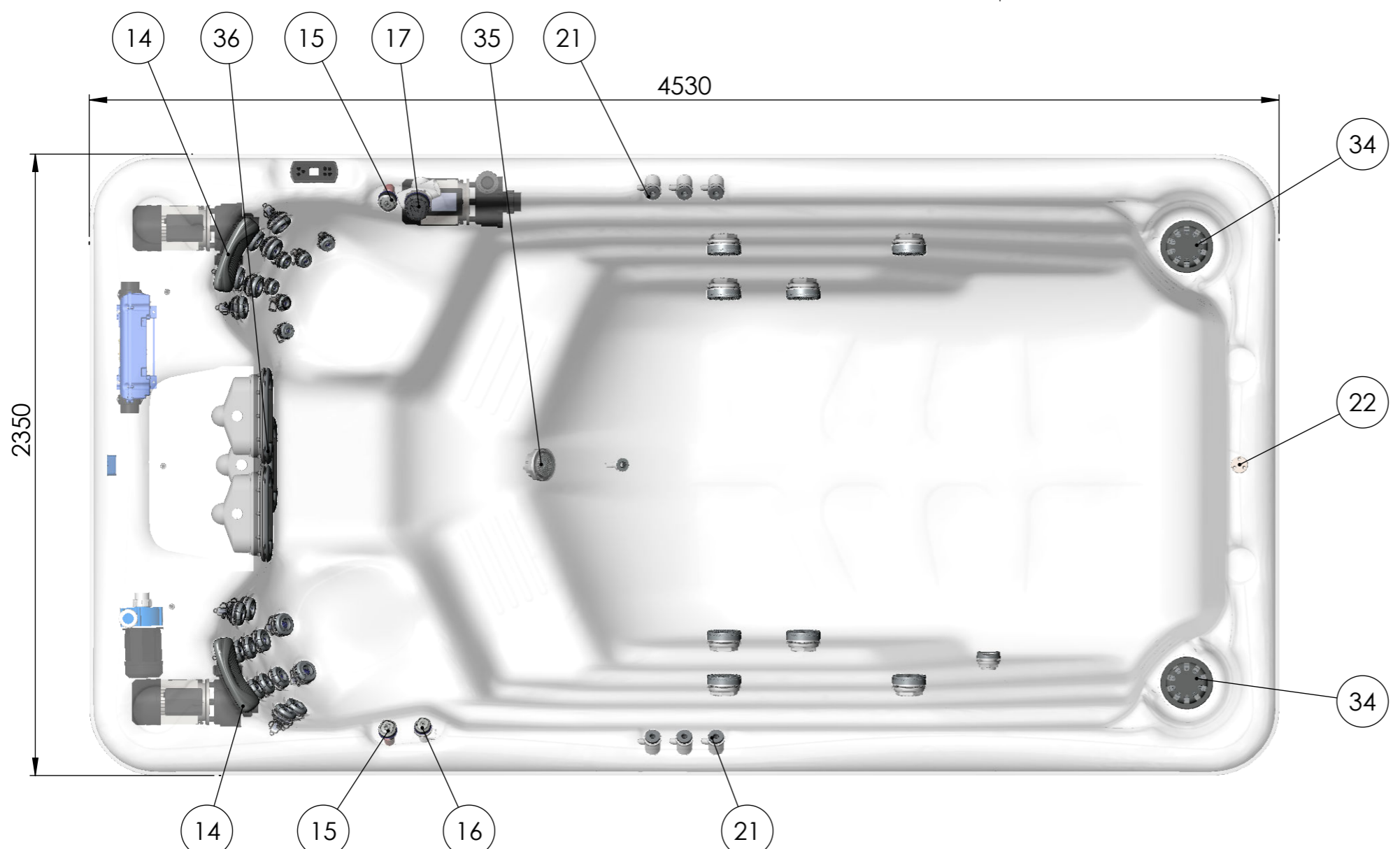
Termékcsalád: Swim Life

Sheet name: <b>INFO_HU</b>	Projection	
File name: <b>FJ_WU00043_HUN_ENG_Danube_Riverjet_EU_medence</b>		
Medence sz, h, m: <b>2350x4530x1470 mm</b>	Elektr. ig. min.: <b>400 V - 3x16A - 50Hz / Elektr. ig. teljes: 400V - 3x16A - 50Hz</b>	Vezérlő: <b>GECKO YE-5 (3kW) + K500</b>
1 személy ~75 kg	Medence súly: <b>kg</b>	Approved by: <b>Frankó Csaba</b>
Vízkezelés: <b>225 kg</b>	Peremmagasság: <b>150 mm</b>	Pr. No: <b>WU00043</b>
Minimum víz: <b>5913 liter</b>	Created: <b>2024. 08. 01.</b>	Fe. No: <b>B</b>
	Drawer: <b>franko.csaba - 2024. 08. 01. 11:37:03</b>	Number: <b>WU00043</b>
		<b>A3 M 1:15 page 2 / 6</b>

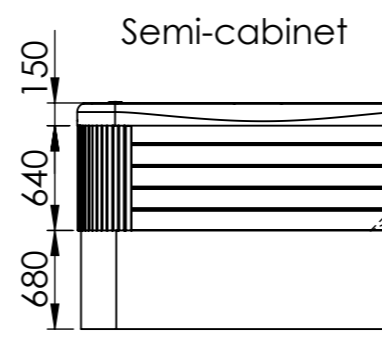


Termékcsalád: Swim Life

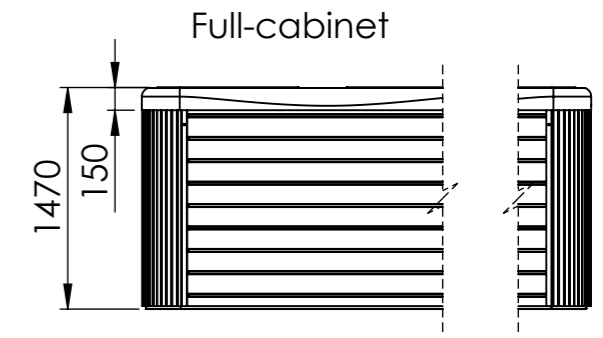
Sheet name: <b>SEMICABINET_HU</b>		Projection			
File name: <b>FJ_WU00043_HUN_ENG_Danube_Riverjet_EU_medence</b>					
Medence sz, h, m: <b>2350x4530x1470 mm</b>			Elekt. ig. min.: <b>400 V - 3x16A - 50Hz</b> / Elekt. ig. teljes: <b>400V - 3x16A - 50Hz</b>		
1 személy ~75 kg		Medence súly: <b>kg</b>		Vezérlő: <b>GECKO YE-5 (3kW) + K500</b>	
Vízkiürítés: <b>225 kg</b>		Peremmagasság: <b>150 mm</b>		Approved by: <b>Frankó Csaba</b>	
Minimum víz: <b>5913 liter</b>		Created: <b>2024. 08. 01.</b>		Pr. No: <b>WU00043</b>	
		Drawer: <b>franko.csaba - 2024. 08. 01. 11:37:03</b>		Fe. No: <b>B</b>	
				Number: <b>WU00043</b>	
				A3 M 1:17 page 3 / 6	



**You must install a 30 mA residual-current device (RCD).**



Casing  
It can be lowered to ABS  
ABS casing  
A concrete base is not required, only a 15 cm gravel bed.



No.	Part No.	Description	Pcs.
1	ASE0126	Rubber bush M8x15/M8x30	16
2	ASE0007-K	Nut M8	28
3	ASE0006-K	Woodscrew - 4 x 70	28
4	ACM1092	UL ozone	1
5	ACM0954	Motor 50Hz anti-current arrester 2200W (WP300a-II)	2
6	ASE0005-K	Washer M6 wood connection	8
7	ACM0394	Spa Pump 3/0.6 HP - Two Speed	1
8	ACM0846	Circulation pump WTC50M 250 W 0.33 Hp	1
9	AJ00281	Sealing for self adjusting suction head nut Life	8
10	AJ00280	Self adjusting nut for suction head Life	8
11	AE00658	Silicone sealing for suction 2"	6
12	AJ00220	Jet 2" - transparent 1 Hole transparent V3 neutral	6
13	AJ00223	Jet 3" - transparent 1 Hole rotational transparent V3 neutral	18
14	AF00061	Pillow 300x126x54 white ribbed	2
15	AKU2717	Air regulator grip light gray Life Wellis	2
16	AKU2719	On-off tap grip light gray Life Wellis	1
17	AKU1894	Water Diverter - Grip Wellis V2	1
18	ACM0959	Control Panel - IN.K500 GECKO	1
19	AKU1893	On-Off tap house 33 transparent V2	1
20	AKU1892	Air Regulator - house led lighted V2	2
21	AKU2625	Fountain laminar V3	6
22	AKU2157	Adapter for swimming stick	1
23	ABE00892	Binding pad	3
24	ABE0505	Suction head 2.5" Chrome (high)	8
25	AJ00253	Jet house 2" with sealing V4 1/3	6
26	AJ00287	Nozzle housing nut self-aligning 2" V5 2/3	6
27	AJ00288	Washer for washer housing 2" V5 3/3	6
28	AJ00254	Jet house 3" with sealing V4 1/3	18
29	AJ00290	Washer for washer housing 3" V5 3/3	18
30	AJ00289	Jet housing nut self-aligning 3"	18
31	AJ00284	Circulation jet washer self-aligning 48 Life	1
32	AJ00283	Circulation jet nut self-aligning 48 Life	1
33	AJ00169	Jet - 20 SB - Ozone 90°	1
34	AKU1830	Filter house for floating 50 sqf filters	2
35	ACM0531	Underwater Light - House RD	1
36	AJ00185	JETSWIMSPA - River	3
37	ABE0380	Plug 33 V2	3
38	AKU1891	Water Diverter 60 - LED lighted V2	1
39	AKU2095	Protective grid for floating filter	2
40	ASE0004-K	Nut M6	8
41	ACM0756	Control box In.YE-5	1
42	AJ00282	Circulation jet Medium gray 48 mm Life	1

Product family: Swim Life

Sheet name: <b>Danube Riverjet EU_ENG</b>		Projection			
File name: <b>FJ_WU00043_HUN_ENG_Danube_Riverjet_EU_medence</b>					
Dimension SPA <b>2350x4530x1470 mm</b>		Min.El. nds.: <b>400 V - 3x16A - 50Hz / Opt.El. needs: 400V - 3x16A - 50Hz</b>			
1 person ~75 kg	Weight of the SPA <b>kg</b>	Control box: <b>GECKO YE-5 (3kW) + K500</b>		Pr. No:	Number: <b>WU00043</b>
Water disp.: <b>225 kg</b>	Rim height: <b>150 mm</b>	Approved by: <b>Frankó Csaba</b>	Fe. No:	<b>B</b>	
Minimum water: <b>5913 liter</b>	Created: <b>2024. 08. 01.</b>	Drawer: <b>franko.csaba - 2024. 08. 01. 11:37:03</b>	<b>A3 M 1:50</b>		<b>page 4 / 6</b>

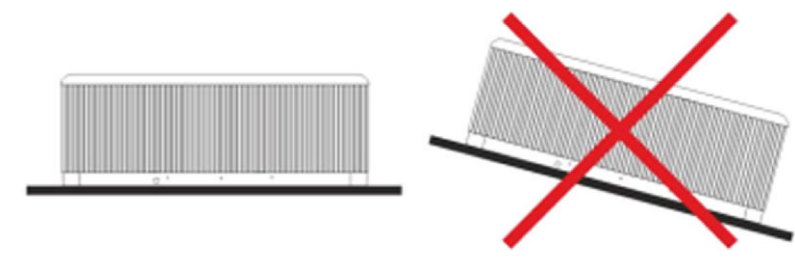
# INSTALLATION INSTRUCTIONS

Installation, connection and electrical installation can be done only by professionals!

The given dimensions are for information only, they may differ from reality due to the manufacturing technology of pools.

## ATTENTION!

Pools can be installed only when electric shock protection compliance of the installed residual-current device is stated by the installation personnel in written form.



### 1. General installation instructions

A solid, level base (maximum 0.5% slope) is essential for setting up the pool. Make sure the cover or base is properly supporting the pool.

For this, you need to know the maximum load capacity of the cover. Consult a qualified architectural professional or structural engineer. To determine the weight, contents and parts of the pool, refer to the data table of the pool. This weight should not exceed the calculated static capacity per square meter, otherwise it may cause serious damage to the pool and the substrate. **60 cm of space is required around the pool**

**provided for servicing**, if this cannot be done, in the event of servicing, advance notice must be given and access to the pool must be ensured! It is advisable to create a water confluence on the outlet side of the pool. Its purpose is to drain rainwater and splashing water from around the pool, and also to allow the water to flow away in case the pool is lowered at the bottom outlet.

#### a. Indoors/Basement

In case of placing the pool inside a building take into consideration the following requirements: The base must have a proper drain channel to prevent water collecting around the pool.

In case a new place is built for the pool, it is strongly recommended to install a floor drain to prevent damage due to water overflow or mechanical failure, etc.

If no floor drain is installed, our Company takes no responsibility for occurring damages.

Inside the room where the pool is installed, humidity can increase significantly. To prevent precipitating water and the occurrence of fungus, proper ventilation of the room is highly recommended.

It is also suggested to install a dehumidifier device in the room. Acrylic absorbs heat from the sun rapidly, due to which the pool can suffer significant heat damage. In case the pool is installed between glass structures, please prevent the sunrays to reach the pool directly through the glass, otherwise temperatures can rise too high.

#### b. Outdoors/Closed terrace

**If the pool is installed outdoors, it is recommended to build a horizontal, reinforced concrete base with min. 10-15 cm thickness. Do not expose the empty pool direct sunlight without proper protection (thermal cover on top).** Please keep in mind that long term exposure to sunlight will damage the pool and its accessories.

#### c. Recessed installation

In case of recessed installation a **60 cm wide manhole must be built around the pool** for proper access and servicing.

Only the part of the pool that is **under the acrylic rim** can be recessed. In case these conditions are not met, installation of the pool may fail!

It is appropriate to make the drain channel in the base on the drain side of the pool. Its purpose is to take away splash water around the pool, or drain the released water.

It is also necessary to provide water drainage in the manhole.

The manhole should also ventilate properly. It is recommended to install an exhaust fan or other ventilation device.

If raising the pool from its recessed place is necessary, the customer is responsible for all related expenses.

### 2. Electrical installation

**You must install a circuit breaker dedicated only for the pool, no other devices allowed to connect. You must also install a 30mA residual-current device (RCD).**

Check your product type: WU00043 Danube Riverjet EU

Check the minimal electric needs of your product: 400V 3x16A 50Hz

Check the optimal electric needs of your product: 400V 3x16A 50HZ

Based on the information above, choose the appropriate cable size for your product.

**For electric installation in case of cables not exceeding 10 meters in length, the appropriate cable cross section and length is given in the table on the right.**

**- For cable lengths exceeding 10 meters please consult a professional!**

**- In all cases, the electrical installation of the pool has to be done by an electrician.**

- In case the optimal energy needs of the pool are met: the Spa pump and heating can work simultaneously.

- In case only the minimal energy needs of the pool are met: the Spa pump and heating can not work simultaneously.

- Installing the cables is recommended through the bottom cover (tray) by drilling a hole and using a cable gland. Recommended direction is shown on the drawing.

Min. cable length for installation is 3 m.

- The exact way of electrical installation is always unique, highly dependant on the location and environment of the pool.

Additional electrical installation (cable, circuit breaker and residual-current device) is the customer's responsibility.

These parts are not included in the pool packaging, need to be purchased separately.

Every pool has a dedicated installation drawing.

Make sure that the pool is connected to a 30 mA residual-current device.

Use copper wiring only.

If a fuse fails, replace it only with same type of fuse with same technical parameters.

The device must be connected to the house's Equipotential Bonding Grid.

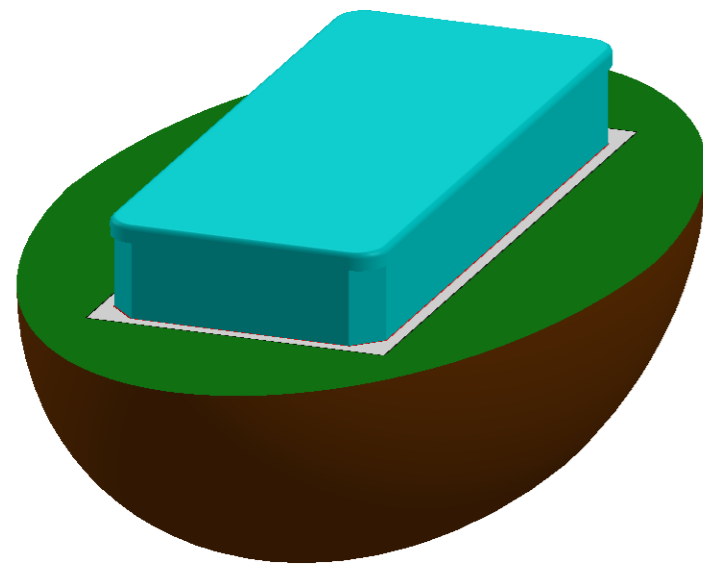
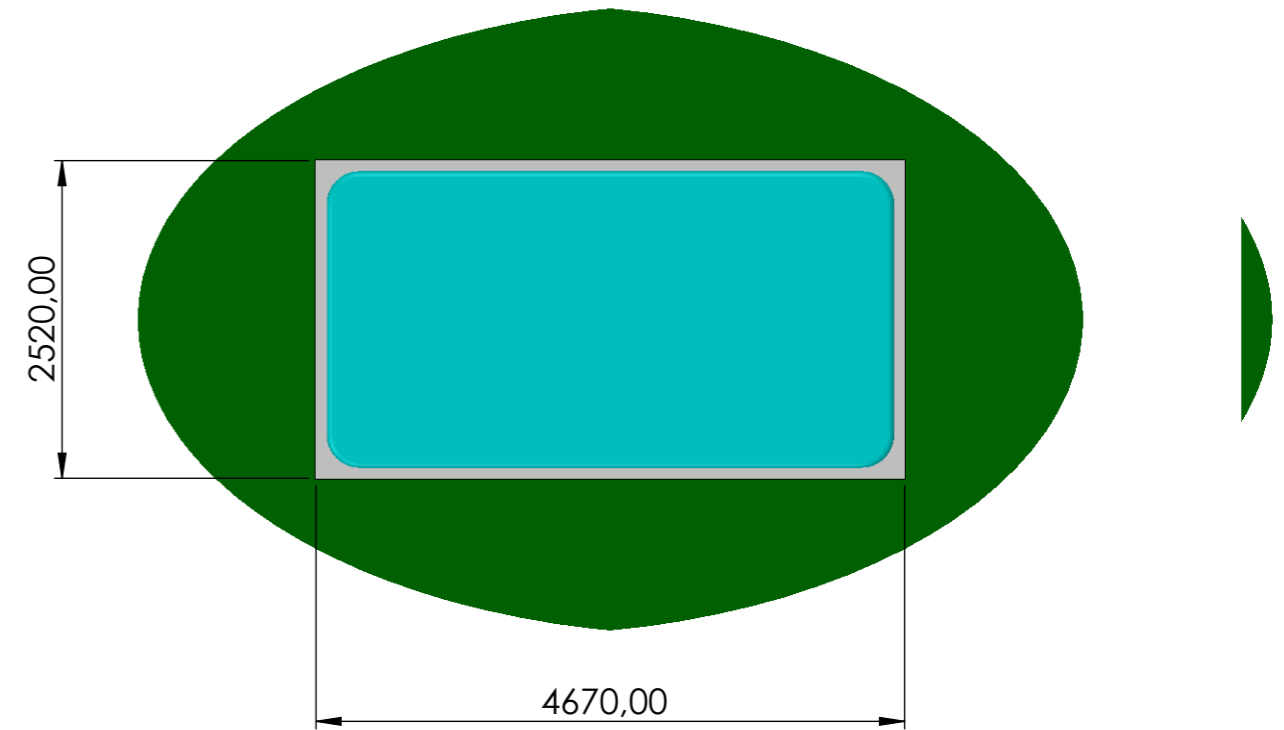
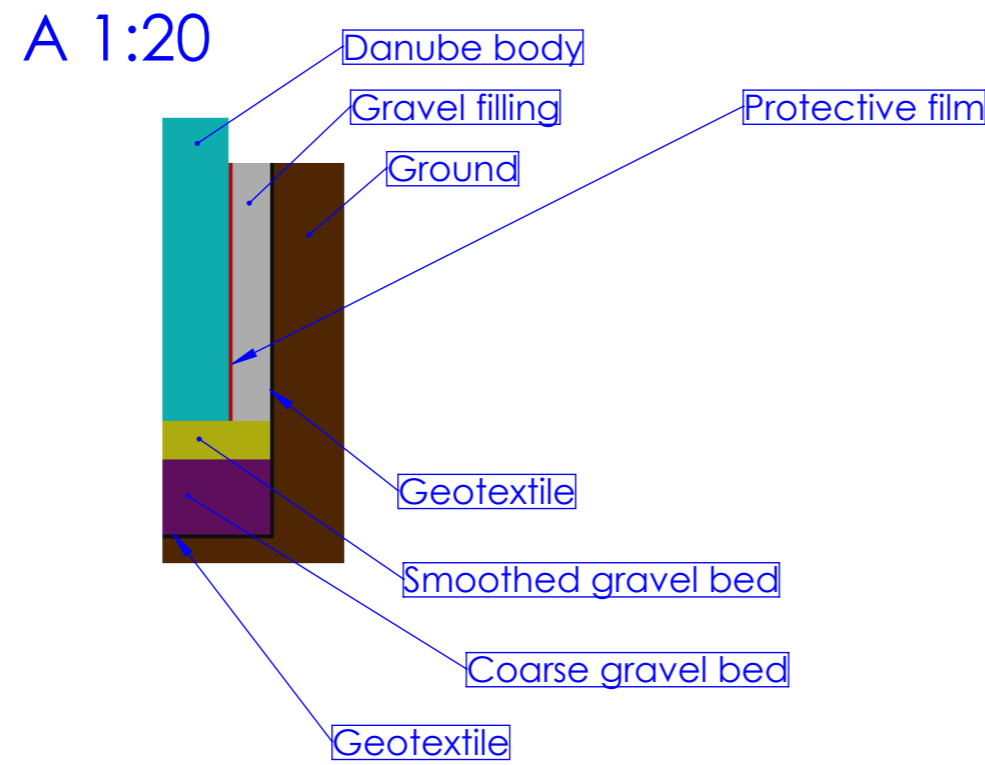
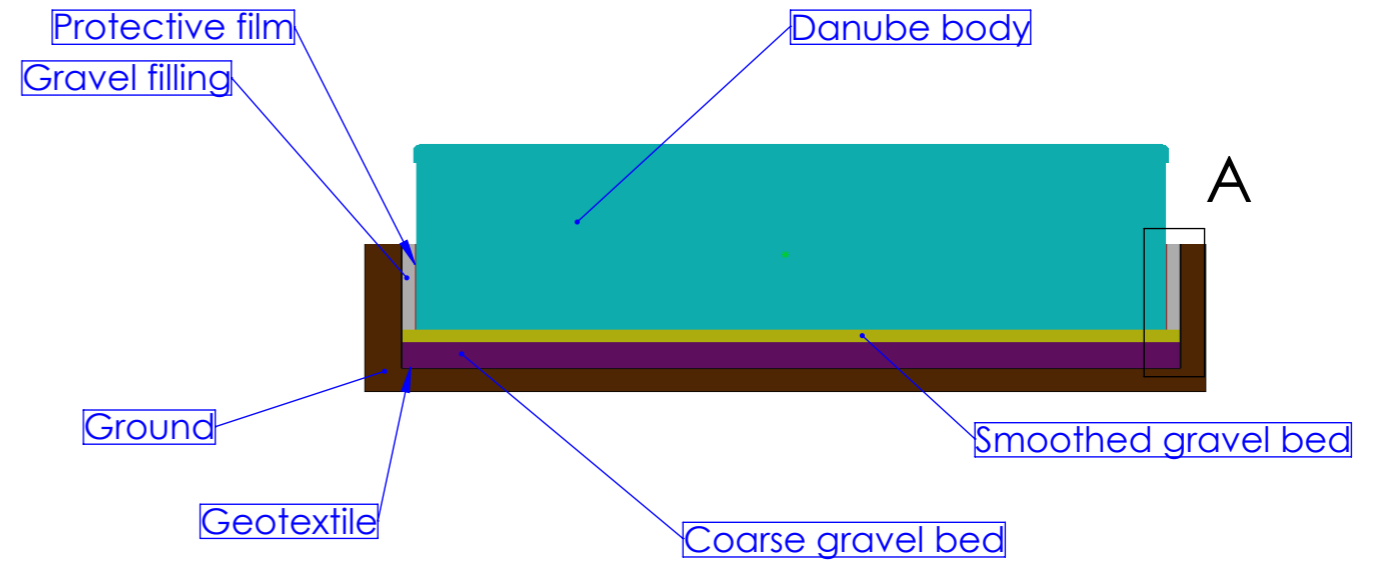
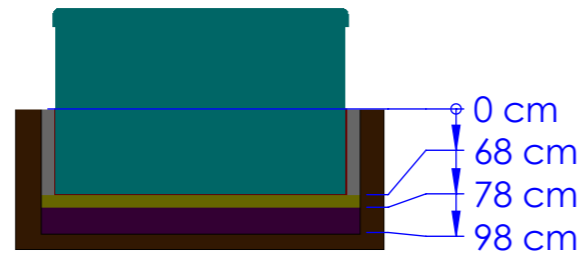
We inform you that the functioning of Spa pumps listed in the bill of materials on the first page may differ from reality. For example, if 'ACM0394 Spa Pump 3/0.6 HP - Two Speed' pump is listed as two speed, but in reality it only works with one speed, that might be because for the best massage experience a bigger influx of water is needed, thus the pump will work with its highest speed.

Kábel keresztmetszet/ Cable profile		
1x16A	3x2,5mm <sup>2</sup>	230 V
1x20A	3x4mm <sup>2</sup>	230 V
1x25A	3x4mm <sup>2</sup>	230 V
3x16A	5x4mm <sup>2</sup>	400 V

Product family: Swim Life

Sheet name: <b>INFO_ENG</b>		Projection	
File name: <b>FJ_WU00043_HUN_ENG_Danube_Riverjet_EU_medence</b>			
Dimension SPA: <b>2350x4530x1470 mm</b>		Min.El. nds: <b>400 V - 3x16A - 50Hz / Opt.El. needs: 400V - 3x16A - 50Hz</b>	
Weight of the SPA: <b>kg</b>		Control box: <b>GECKO YE-5 (3kW) + K500</b>	
Rim height: <b>150 mm</b>		Approved by: <b>Frankó Csaba</b>	Pr. No: Fe. No:
Created: <b>2024. 08. 01.</b>		Drawer: <b>franko.csaba - 2024. 08. 01. 11:37:03</b>	Number: <b>WU00043</b>
Minimum water: <b>5913 liter</b>		<b>A3</b>	<b>M 1:15</b>
		<b>page 5 / 6</b>	

1 person ~75 kg	Water disp.: <b>225 kg</b>
Weight of the SPA: <b>kg</b>	Rim height: <b>150 mm</b>
Minimum water: <b>5913 liter</b>	Created: <b>2024. 08. 01.</b>



Product family: Swim Life

Sheet name: <b>SEMICABINET_ENG</b>		Projection			
File name: <b>FJ_WU00043_HUN_ENG_Danube_Riverjet_EU_medence</b>					
Dimension SPA <b>2350x4530x1470 mm</b>			Min.El.nds.: <b>400 V - 3x16A - 50Hz / Opt.El.needs: 400V - 3x16A - 50Hz</b>		
1 person ~75 kg		Weight of the SPA: <b>kg</b>		Control box: <b>GECKO YE-5 (3kW) + K500</b>	
Water disp.: <b>225 kg</b>		Rim height: <b>150 mm</b>		Approved by: <b>Frankó Csaba</b>	
Minimum water: <b>5913 liter</b>		Created: <b>2024. 08. 01.</b>		Drawer: <b>franko.csaba - 2024. 08. 01. 11:37:03</b>	
				Pr. No: Fe. No:	
				Number: <b>WU00043</b>	
				A3 M 1:17 <b>page 6 / 6</b>	